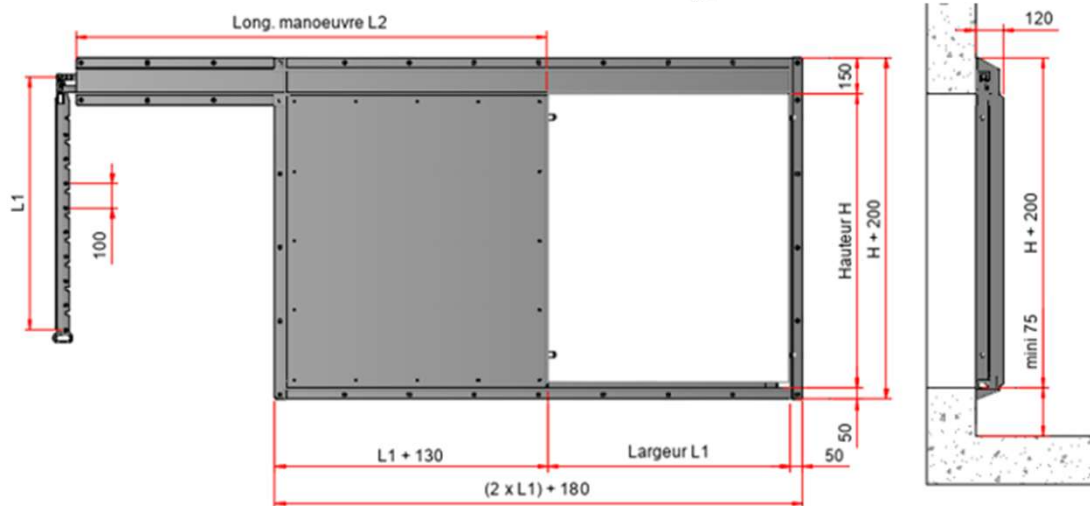
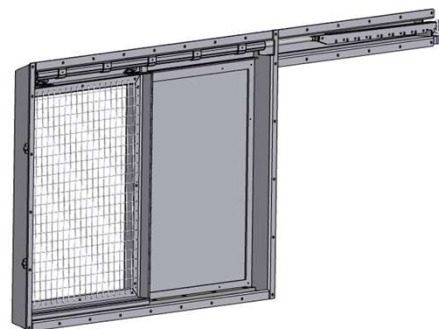
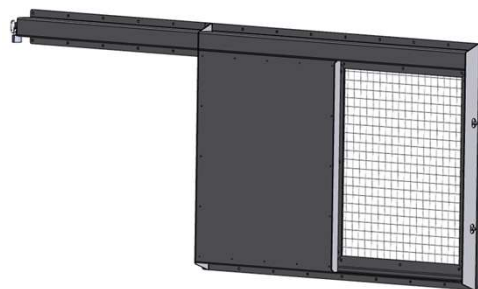
 Cette trappe horizontale manuelle est spécialement conçue pour les animaux à risques, offrant une solution sécurisée et pratique pour leur gestion.

- **Crémaillère réversible** : Equipée d'une crémaillère réversible, elle peut être installée à droite ou à gauche, permettant une grande flexibilité en fonction de l'agencement de votre espace.
- **Sécurité renforcée** : Elle permet un accès sécurisé aux animaux à risques tout en évitant tout contact direct avec les soigneurs, garantissant ainsi un environnement sûr pour tous.
- **Matériaux robustes** : Fabriquée en acier galvanisé, la trappe résiste à la corrosion et à l'usure, assurant une longévité et une fiabilité même dans des conditions difficiles.
- **Durabilité** : Conçue pour une utilisation quotidienne intensive et des conditions extrêmes, cette trappe assure une performance de longue durée.

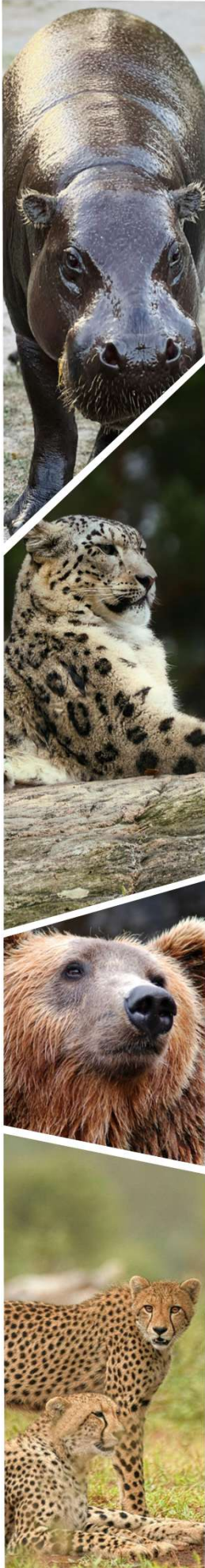
Disponible en deux formats standards, cette trappe horizontale est idéale pour gérer les animaux à risques de manière sécurisée et durable.


Informations Techniques

- Châssis mécano soudé
- Tôle et capotage de protection
- Galvanisation à chaud de l'ensemble
- Ouverture droite ou gauche
- Crémaillère de blocage (pas de 100mm), porte cadenas
- Habillage : Grille
- Coulisse basse en PEHD



Références	Désignation	Dimensions
AC-ZPL-THM01	Trappe Horizontale manuelle 800	L 600 x H 800
AC-ZPL-THM02	Trappe Horizontale manuelle 1000	L 800 x H 1000



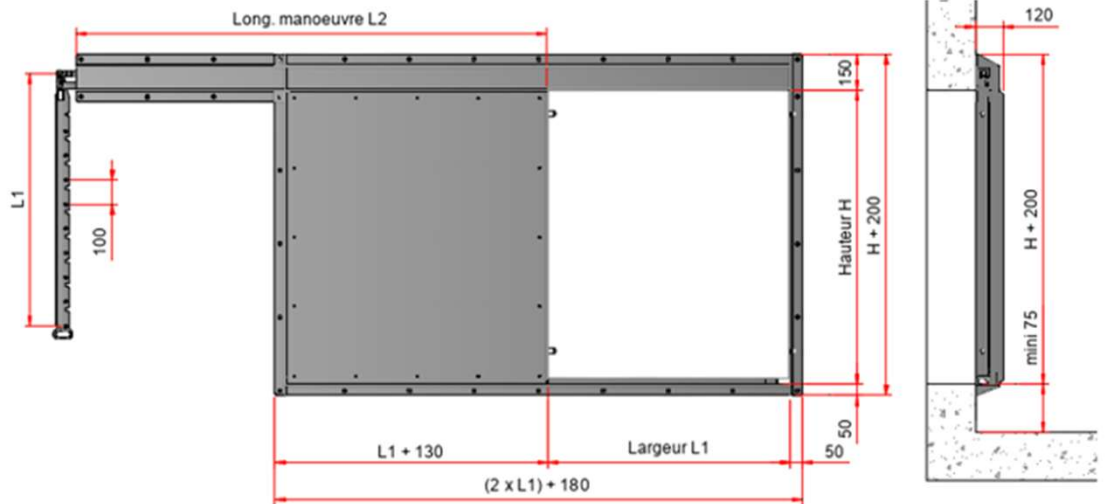
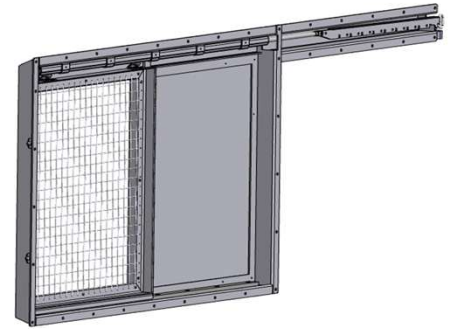
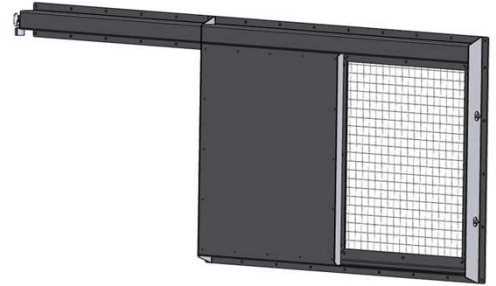
 This manual horizontal trap is specially designed for high-risk animals, offering a secure and practical solution for their management.

- **Reversible Rack:** Equipped with a reversible rack, it can be installed on either the right or left, providing great flexibility depending on the layout of your space.
- **Enhanced Security:** It allows secure access to high-risk animals while avoiding direct contact with caretakers, ensuring a safe environment for everyone.
- **Sturdy Materials:** Made from galvanized steel, the trap is resistant to corrosion and wear, ensuring longevity and reliability even in harsh conditions.
- **Durability:** Designed for intensive daily use and extreme conditions, this trap ensures long-lasting performance.

Available in two standard sizes, this horizontal trap is ideal for safely and sustainably managing high-risk animals.

Technical Informations

- Welded frame
- Sheet metal and protective covering
- Hot-dip galvanizing of the entire unit
- Right or left opening
- Locking rack (100mm pitch), lockable door
- Cladding: Mesh
- Bottom guide in HDPE



Références	Désignation	Dimensions
AC-ZPL-THM01	Trappe Horizontale manuelle 800	L 600 x H 800
AC-ZPL-THM02	Trappe Horizontale manuelle 1000	L 800 x H 1000