 Profilé double U pour fixation avant module de cage vétérinaire, conçu pour s'adapter aux cages en inox ou en polyester.

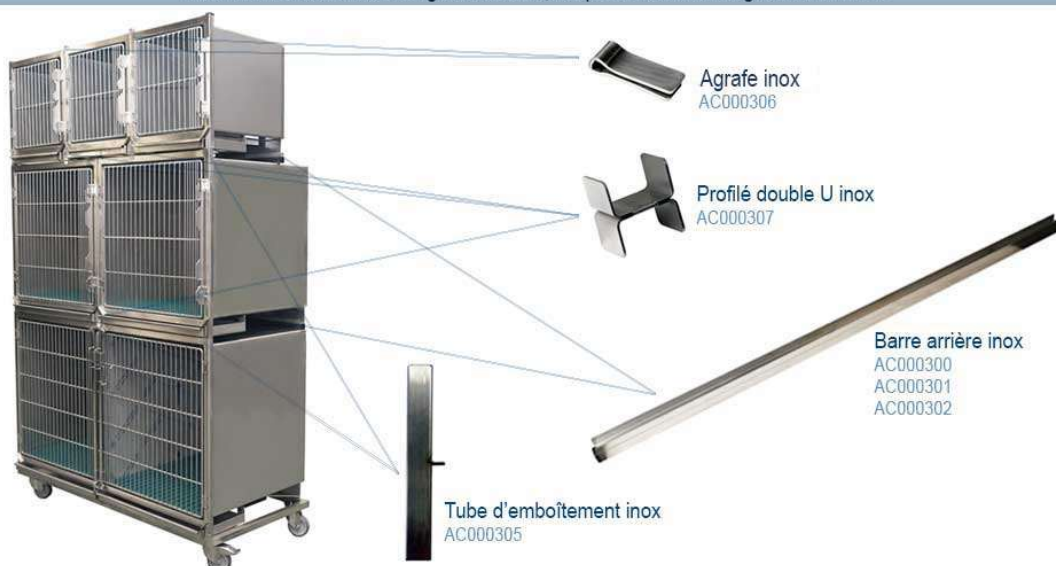
- **Fixation solide** : Permet une fixation fiable et stable des modules de cage vétérinaire en inox ou en polyester, garantissant la sécurité de l'ensemble de la structure.
- **Installation facile** : Le profilé double U permet une installation rapide et efficace des modules de cage, optimisant le montage dans les cages en inox ou en polyester.
- **Polyvalence** : Compatible avec diverses configurations de cages vétérinaires, ce profilé assure une installation flexible et fiable.


**Pour l'achat d'un module cages référencé, les pièces d'assemblage sont fournies.**



### Pièces d'assemblage

Pour l'achat d'un module Cages référencé, les pièces d'assemblage sont fournies.



 Double U profile for front mounting of veterinary cage module, designed to fit stainless steel or polyester cages.

- **Solid fixation**: Allows a reliable and stable fixation of the modules of veterinary cage in stainless steel or polyester, guaranteeing the safety of the whole structure.
- **Easy installation**: The double U profile allows a quick and efficient installation of cage modules, optimizing the assembly in stainless steel or polyester cages.
- **Versatility**: Compatible with various veterinary cage configurations, this profile ensures flexible and reliable installation.

**For the purchase of a referenced cage module, assembly parts are provided.**

Références	Désignation
AC-AC000307	Profilé double U pour fixation avant module cage (Inox ou Polyester)