

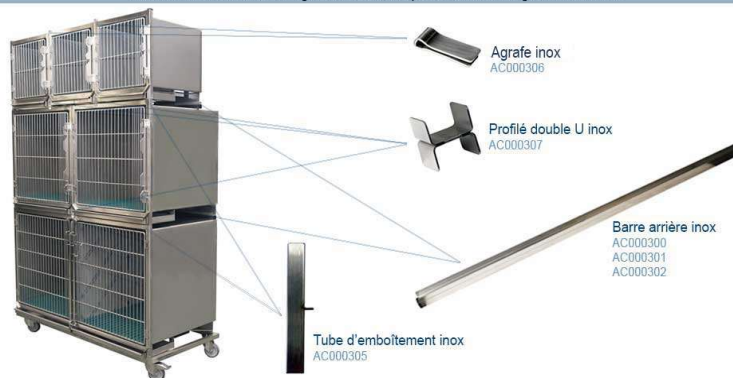
**Barre inox arrière** pour montage de module de cage en inox, compatible avec tous les formats de cages en inox de notre gamme.

- **Fixation solide** : Cette barre inox permet un montage sécurisé et stable des modules à l'arrière des cages en inox, renforçant la structure et la durabilité de l'ensemble.
- **Matériau de qualité** : Fabriquée en inox résistant, elle est conçue pour résister à la corrosion et à l'usure, assurant une longévité exceptionnelle même dans des environnements vétérinaires exigeants.
- **Compatibilité** : Disponible pour tous nos formats de cages en inox, cette barre s'adapte parfaitement à chaque configuration, garantissant une installation facile et efficace.

**Pour l'achat d'un module cages référencé, les pièces d'assemblage sont fournies.**

**Pièces d'assemblage**

Pour l'achat d'un module Cages référencé, les pièces d'assemblage sont fournies.



**Stainless steel rear bar** for mounting of stainless steel cage module, compatible with all sizes of stainless steel cages in our range.

- **Solid mounting**: This stainless steel bar allows a safe and stable mounting of the modules on the back of the stainless steel cages, reinforcing the structure and durability of the whole.
- **Quality material**: Made of durable stainless steel, it is designed to resist corrosion and wear, ensuring exceptional durability even in demanding veterinary environments.
- **Compatibility**: Available for all our stainless steel cage formats, this bar fits perfectly to each configuration, ensuring easy and efficient installation.

**For the purchase of a referenced cage module, assembly parts are provided.**

Références	Désignation	Dimensions
AC-AC000300	Barre Inox arrière pour montage module cage A Inox	Longueur 395 mm
AC-AC000301	Barre Inox arrière pour montage module cage B Inox	Longueur 620 mm
AC-AC000302	Barre Inox arrière pour montage module cage C Inox	Longueur 1330 mm
AC-AC000303	Barre inox arrière pour montage module cage D & E inox	Longueur 1010 mm