
 Cette table de chirurgie, équipée d'un pied en X, est spécialement conçue pour garantir stabilité et sécurité pendant les interventions chirurgicales.

- **Pied en X** : Offre une stabilité optimale, assurant robustesse et sécurité pendant les procédures, même dans les environnements les plus exigeants.
- **Plateau avec Deux Évacuations** : Facilite la gestion des fluides, permettant un environnement de travail propre et hygiénique tout au long de l'intervention.
- **Colonne Électrique** : Permet un réglage précis en position proclive et déclive, offrant flexibilité et confort pour le personnel chirurgical et permettant une meilleure gestion des interventions.

Caractéristiques Techniques

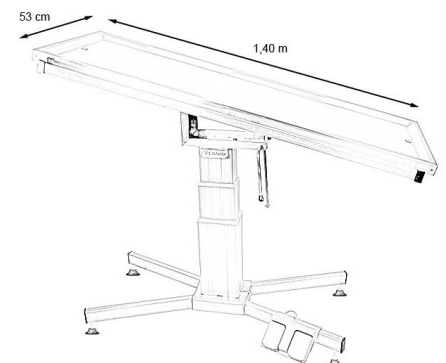
- Table de consultation avec pied en X
- Taille du plateau de la table : 140 x 53 cm
- Plateau en inox
- 2 évacuations
- Colonne électrique
- Montée et descente électrique par commande au pied
- Proclive – déclive manuel

 This surgical table, equipped with an X-shaped base, is specifically designed to ensure stability and safety during surgical procedures.

- **X-Shaped Base**: Provides optimal stability, ensuring strength and safety during procedures, even in the most demanding environments.
- **Tray with Two Drainages**: Facilitates fluid management, allowing for a clean and hygienic workspace throughout the procedure.
- **Electric Column**: Allows precise adjustment in both Trendelenburg and reverse Trendelenburg positions, offering flexibility and comfort for the surgical team, while enabling better management of the procedure.

Technical Characteristics

- Consultation table with X-shaped base
- Table tray size: 140 x 53 cm
- Stainless steel tray
- 2 evacuations
- Electric column
- Electric lift and descent controlled by foot pedal
- Manual incline and decline



Références	Désignation	Dimensions
AC-TA600250	Table chirurgie pied X plateau 2 évacuations, colonne électrique	Taille du plateau : 140 x 53 cm