
 Cette table de chirurgie électrique, dotée d'un plateau ergonomique, est conçue pour optimiser le confort et la sécurité lors des interventions.

- **Évacuation Intégrée** : Permet une gestion efficace des fluides, assurant un environnement de travail propre et sécurisé.
- **4 Roues avec Freins** : Garantissent une mobilité fluide et une stabilité maximale pendant les procédures.
- **Réglages Électriques** : Offrent la possibilité d'ajuster la hauteur et l'inclinaison, s'adaptant aux besoins spécifiques de chaque intervention.
- **Conception Robuste** : Fabriquée pour résister aux exigences d'un environnement chirurgical tout en étant facile à entretenir.

Disponible avec de nombreuses options pour personnaliser votre équipement selon vos besoins.

#### Caractéristiques Techniques

- Taille du plateau de la table : 140 x 53 cm
- Plateau en inox
- Montée et descente électrique par commande au pied
- Mécanisme en croix pour une stabilité maximum

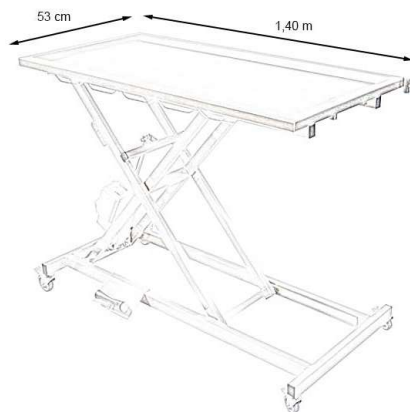
 This electric surgical table, equipped with an ergonomic surface, is designed to optimize comfort and safety during procedures.

- **Integrated Drainage**: Allows for efficient fluid management, ensuring a clean and safe working environment.
- **4 Wheels with Brakes**: Ensure smooth mobility and maximum stability during procedures.
- **Electric Adjustments**: Provide the ability to adjust height and tilt, adapting to the specific needs of each procedure.
- **Robust Design**: Built to withstand the demands of a surgical environment while being easy to maintain.

Available with numerous options to customize your equipment according to your needs.

#### Technical Characteristics

- Table tray size: 140 x 53 cm
- Stainless steel tray
- Electric lift and descent controlled by foot pedal
- Cross mechanism for maximum stability.



Références	Désignation	Dimensions
AC-TA301210	Table chirurgie électrique plateau 1 évacuation, 4 roues avec 4 freins	Taille du plateau : 140 x 53 cm