
 Découvrez notre table de chirurgie vétérinaire, conçue pour offrir une performance optimale lors des interventions.

- **Plateau en V** : Optimise le maintien des animaux tout en facilitant l'accès pour le personnel vétérinaire.
- **Pied en X** : Assure une stabilité maximale, garantissant la sécurité durant les procédures.
- **Colonne Électrique** : Permet un réglage précis en position proclive et déclive, offrant flexibilité et confort pour les vétérinaires lors des interventions.

Cette table allie ergonomie et fonctionnalité, faisant d'elle un choix idéal pour les cliniques vétérinaires soucieuses du bien-être animal.

#### Caractéristiques Techniques

- Table de consultation avec pied en X
- Taille du plateau de la table : 140 x 53 cm
- Plateau en V en inox
- Colonne électrique
- Montée et descente électrique par commande au pied
- Proclive – déclive manuel

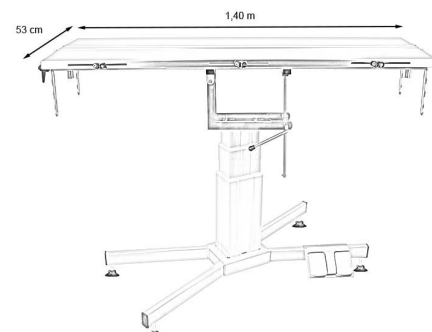
 Discover our veterinary surgical table, designed to deliver optimal performance during procedures.

- **V-Shaped Surface**: Optimizes the support of animals while facilitating access for veterinary staff..
- **X-Shaped Base**: Ensures maximum stability, guaranteeing safety during procedures.
- **Electric Column**: Allows for precise adjustments in the Trendelenburg and reverse Trendelenburg positions, offering flexibility and comfort for veterinarians during interventions.

This table combines ergonomics and functionality, making it an ideal choice for veterinary clinics focused on animal welfare.

#### Technical Characteristics

- Consultation table with X-shaped base
- Table tray size: 140 x 53 cm
- V-shaped stainless steel tray
- Electric column
- Electric lift and descent controlled by foot pedal
- Manual incline and decline



| Référence   | Désignation   | Dimensions                      |
|-------------|---|---------------------------------|
| AC-TA600350 | Table chirurgie pied X plateau en V, colonne électrique (Proclive – déclive manuelle) | Taille du plateau : 140 x 53 cm |