



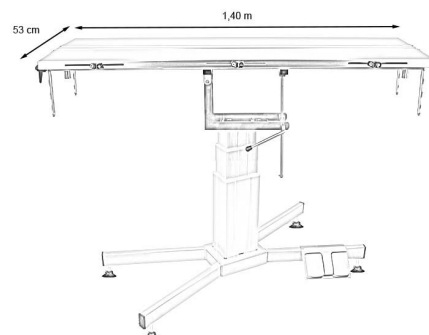
🇫🇷 Découvrez notre table de chirurgie vétérinaire, conçue pour offrir des performances optimales et répondre aux besoins spécifiques des interventions vétérinaires.

- **Plateau en V** : Permet un maintien sécurisé des animaux tout en facilitant l'accès du personnel vétérinaire au champ opératoire, garantissant ainsi un meilleur confort pour tous.
- **Pied en X** : Assure une stabilité maximale, offrant une base robuste qui garantit la sécurité des animaux et du personnel tout au long des procédures chirurgicales.
- **Colonne Électrique** : Permet un réglage précis en position proclive et déclive, assurant flexibilité et confort pour les vétérinaires, tout en facilitant les interventions.

Alliant ergonomie et fonctionnalité, cette table de chirurgie est le choix idéal pour les cliniques vétérinaires soucieuses d'assurer le bien-être animal tout en optimisant l'efficacité des soins.

Caractéristiques Techniques


- Table de consultation avec pied en X
- Taille du plateau de la table : 140 x 53 cm
- Plateau en V en inox
- Colonne électrique
- Montée et descente électrique par commande au pied
- Proclive – déclive manuel



Référence	Désignation	Dimensions
AC-TA600350	Table chirurgie pied X plateau en V, colonne électrique (Proclive – déclive manuelle)	Taille du plateau : 140 x 53 cm





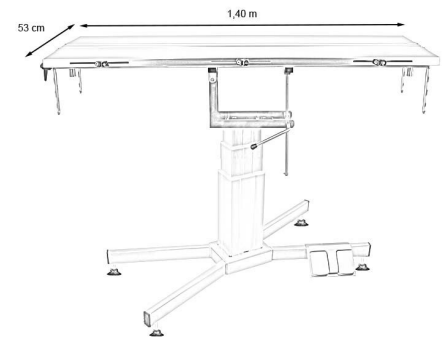
 Discover our veterinary surgical table, designed to offer optimal performance and meet the specific needs of veterinary interventions.

- **V-Shaped Tray:** Ensures secure support for animals while providing easy access for veterinary staff to the surgical field, ensuring greater comfort for everyone involved.
- **X-Shaped Base:** Provides maximum stability, offering a robust foundation that ensures the safety of both animals and staff throughout surgical procedures.
- **Electric Column:** Allows precise adjustment in both Trendelenburg and reverse Trendelenburg positions, ensuring flexibility and comfort for veterinarians, while facilitating interventions.

Combining ergonomics and functionality, this surgical table is the ideal choice for veterinary clinics aiming to ensure animal well-being while optimizing the efficiency of care.

Technical Characteristics

- Consultation table with X-shaped base
- Table tray size: 140 x 53 cm
- V-shaped stainless steel tray
- Electric column
- Electric lift and descent controlled by foot pedal
- Manual incline and decline



Référence	Désignation	Dimensions
AC-TA600350	Table chirurgie pied X plateau en V, colonne électrique (Proclive – déclive manuelle)	Taille du plateau : 140 x 53 cm