
 Cette table de chirurgie, dotée d'un pied en X, est conçue pour offrir stabilité et sécurité lors des interventions.

- **Pied en X** : Assure une stabilité optimale pendant les procédures, garantissant sécurité et robustesse.
- **Plateau avec Deux Évacuations** : Facilite la gestion des fluides, garantissant un environnement de travail propre.
- **Colonne Électrique** : Permet un réglage précis en position proclive et déclive, offrant flexibilité et confort pour le personnel chirurgical.
- **4 Roues Mobiles** : Permettent une manipulation aisée, facilitant le déplacement de la table dans la clinique

Disponible avec plusieurs options pour personnaliser votre équipement selon vos besoins.

Caractéristiques Techniques

- Table de consultation avec pied en X
- Taille du plateau de la table : 140 x 53 cm
- Plateau en inox
- 2 évacuations
- Colonne électrique
- Montée et descente électrique par commande au pied
- Table équipée de 4 roues mobiles à 360°
- Proclive – déclive manuel

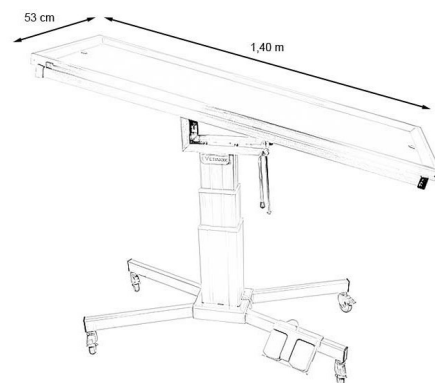
 This surgical table, featuring an X-shaped base, is designed to provide stability and safety during procedures.

- **X-shaped Base**: Ensures optimal stability during procedures, guaranteeing safety and robustness.
- **Tray with Two Drainages**: Facilitates fluid management, ensuring a clean working environment.
- **Electric Column**: Allows for precise adjustments in the Trendelenburg and reverse Trendelenburg positions, offering flexibility and comfort for surgical staff.
- **4 Mobile Wheels**: Enable easy maneuverability, facilitating the movement of the table within the clinic.

Available with various options to customize your equipment according to your needs.

Technical Characteristics

- Consultation table with X-shaped base
- Table tray size: 140 x 53 cm
- Stainless steel tray
- 2 evacuations
- Electric column
- Electric lift and descent controlled by foot pedal
- Table equipped with 4 mobile wheels that rotate 360°
- Manual incline and decline



Références	Désignation	Dimensions
AC-TA600260	Table chirurgie pied X plateau 2 évacuations, 4 roues, colonne électrique (Proclive – déclive manuel)	Taille du plateau : 140 x 53 cm