
 Cette table de chirurgie, dotée d'un pied en X, est conçue pour offrir stabilité et sécurité lors des interventions.

- **Pied en X** : Assure une stabilité optimale pendant les procédures, garantissant sécurité et robustesse.
- **Plateau avec Deux Évacuations** : Facilite la gestion des fluides, garantissant un environnement de travail propre.
- **Colonne Électrique** : Permet un réglage précis en position proclive et déclive, offrant flexibilité et confort pour le personnel chirurgical.

Disponible avec plusieurs options pour personnaliser votre équipement selon vos besoins.

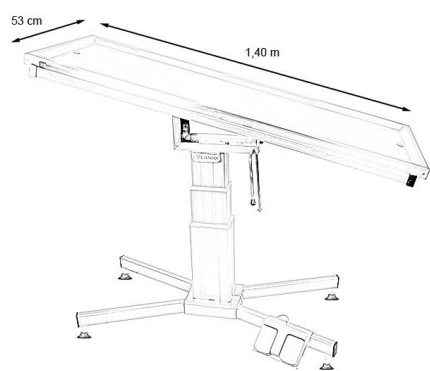
- Caractéristiques Techniques**
- Table de consultation avec pied en X
  - Taille du plateau de la table : 140 x 53 cm
  - Plateau en inox
  - 2 évacuations
  - Colonne électrique
  - Montée et descente électrique par commande au pied
  - Proclive – déclive manuel

 This surgical table, featuring an X-shaped base, is designed to provide stability and safety during procedures.

- **X-shaped Base**: Ensures optimal stability during procedures, guaranteeing safety and robustness.
- **Tray with Two Drainages**: Facilitates fluid management, ensuring a clean working environment.
- **Electric Column**: Allows for precise adjustments in the Trendelenburg and reverse Trendelenburg positions, offering flexibility and comfort for surgical staff.

Available with various options to customize your equipment according to your needs.

- Technical Characteristics**
- Consultation table with X-shaped base
  - Table tray size: 140 x 53 cm
  - Stainless steel tray
  - 2 evacuations
  - Electric column
  - Electric lift and descent controlled by foot pedal
  - Manual incline and decline



Références	Désignation	Dimensions
AC-TA600250	Table chirurgie pied X plateau 2 évacuations, colonne électrique	Taille du plateau : 140 x 53 cm