



Cette table de chirurgie vétérinaire en acier inoxydable est spécialement conçue pour les grands animaux, offrant robustesse et adaptabilité.

- **Conception Robuste avec Profilé en V en option :** Idéale pour les interventions sur des espèces de grande taille, elle garantit une stabilité optimale grâce à son profilé en V, offrant un maintien sécurisé et une répartition équilibrée du poids pendant les procédures.
- **Surface Hygiénique :** Facile à nettoyer, elle assure des conditions d'hygiène irréprochables, répondant aux exigences strictes d'un environnement vétérinaire.
- **Système de Réglage Électrique :** Permet un ajustement précis de la hauteur et de l'inclinaison, assurant à la fois le confort et la sécurité des grands animaux pendant les opérations chirurgicales.

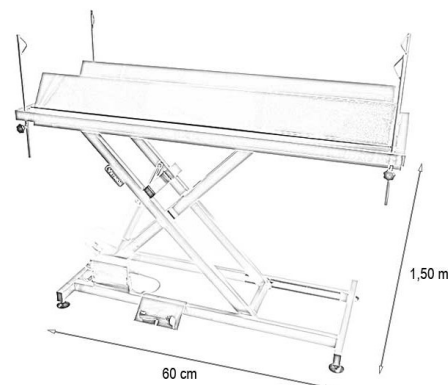
Cette table de chirurgie avec profilé en V est la solution idéale pour les vétérinaires traitant des animaux de grande taille, offrant confort, sécurité et facilité d'entretien.

Technical Characteristics

- Format de la table en position basse : 150 x 60 x 37 cm
- Format de la table en position haute : 150 x 60 x 100 cm
- Hauteur variable de 37 cm à 100 cm
- Plateau plat en inox
- Silencieuse et sans secousse
- Montée et descente électrique par commande au pied


En option :

- profilée en V amovible pour un meilleur maintien de l'animal
- 4 trous pour fixation des tiges de contention dans les angles
- tige de contention renforcée, hauteur 400 mm avec crochet d'attache
- jeu de 4 roulettes inox dont 2 à freins.



Références	Désignation	Dimensions
AC-TA500000	Table chirurgie électrique plateau plat inox pour grands animaux	Plateau 150 x 60 cm



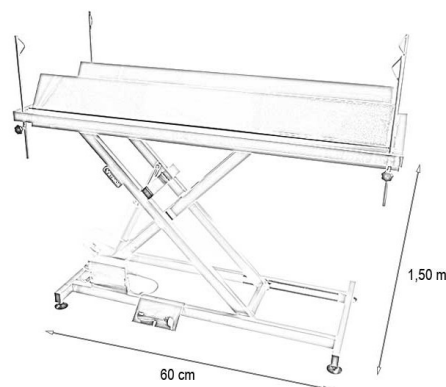
 This stainless steel veterinary surgical table is specifically designed for large animals, offering durability and adaptability.

- **Robust Design with Optional V-Shaped Profile:** Ideal for procedures on large species, it ensures optimal stability with its V-shaped profile, providing secure support and balanced weight distribution during procedures.
- **Hygienic Surface:** Easy to clean, it ensures impeccable hygiene conditions, meeting the strict requirements of a veterinary environment.
- **Electric Adjustment System:** Allows precise adjustment of height and tilt, ensuring both comfort and safety for large animals during surgical operations.

This surgical table with a V-shaped profile is the ideal solution for veterinarians treating large animals, offering comfort, safety, and easy maintenance.

Technical Characteristics

- Table dimensions in the lowered position: 150 x 60 x 37 cm
 - Table dimensions in the raised position: 150 x 60 x 100 cm
 - Variable height from 37 cm to 100 cm
 - Flat stainless steel tabletop
 - Quiet and smooth operation
 - Electric ascent and descent controlled by foot pedal
- Optional:
- Removable V-shaped profile for better animal support
 - 4 holes for securing restraint rods in the corners
 - Reinforced restraint rod, height 400 mm with attachment hook
 - Set of 4 stainless steel wheels, 2 with brakes."



Références	Désignation	Dimensions
AC-TA500000	Table chirurgie électrique plateau plat inox pour grands animaux	Plateau 150 x 60 cm