
 Assistant Muet équipement médical indispensable pour les médecins et chirurgiens lors d'opérations vétérinaires.

- **Matériau Durable** : Fabriqué en acier inoxydable, respectant les normes d'hygiène en bloc opératoire et en clinique vétérinaire.
- **Hauteur Réglable** : Son châssis sur roulettes permet une configuration et une utilisation faciles selon vos besoins.
- **Plateau Pratique** : Les dimensions et les bords relevés du plateau permettent d'y disposer divers outils chirurgicaux en toute sécurité.

Technical Characteristics

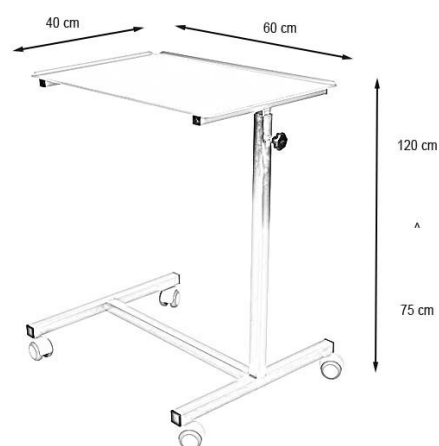
- Matériau : acier inoxydable
- Hauteur réglable de 75 à 120 cm
- Plateau à bords relevés 60 x 40 cm
- Assistant équipé de 4 roues dont 2 à freins
- Bâti en tube inox
- Garantie 5 ans anti-corrosion

 Silent Assistant an essential medical equipment for veterinarians and surgeons during veterinary operations.

- **Durable Material**: Made of stainless steel, complying with hygiene standards in operating rooms and veterinary clinics.
- **Adjustable Height**: Its wheeled frame allows for easy configuration and use according to your needs.
- **Practical Tray**: The dimensions and raised edges of the tray securely hold various surgical instruments."

Technical Characteristics

- Material: Stainless Steel
- Height adjustable from 75 to 120 cm
- Tray with raised edges: 60 x 40 cm
- Assistant equipped with 4 wheels, including 2 locking wheels
- Frame made of stainless steel tubing 5-year anti-corrosion warranty



Références	Désignation	Dimensions
AC-EQ600008	Table Assistant muet plateau inox (table mayo)	60 × 40 × 75-120 cm